

A light blue, semi-transparent background image showing a modern interior space with a circular light fixture and a glass railing.

# TRIGGER MODULE

---

DANSK ■ NORSK ■ SVENSKA ■ ENGLISH



## INDHOLDSFORTEGNELSE

Dansk	4
Norsk	8
Svenska	12
English	16

**GENEREL ADVARSEL**

- Denne enhed er kun beregnet til brug i private hjem, hvis den benyttes til andre formål bortfalder reklamationsretten.
- Al installation skal udføres af en faguddannet tekniker i overensstemmelse med anvisningerne fra Thermex Scandinavia A/S (Thermex) og gældende lovgivning.
- Thermex fraskriver sig ethvert ansvar for skader, der er opstået som følge af forkert installation, montering, brug eller forkerte indstillinger.

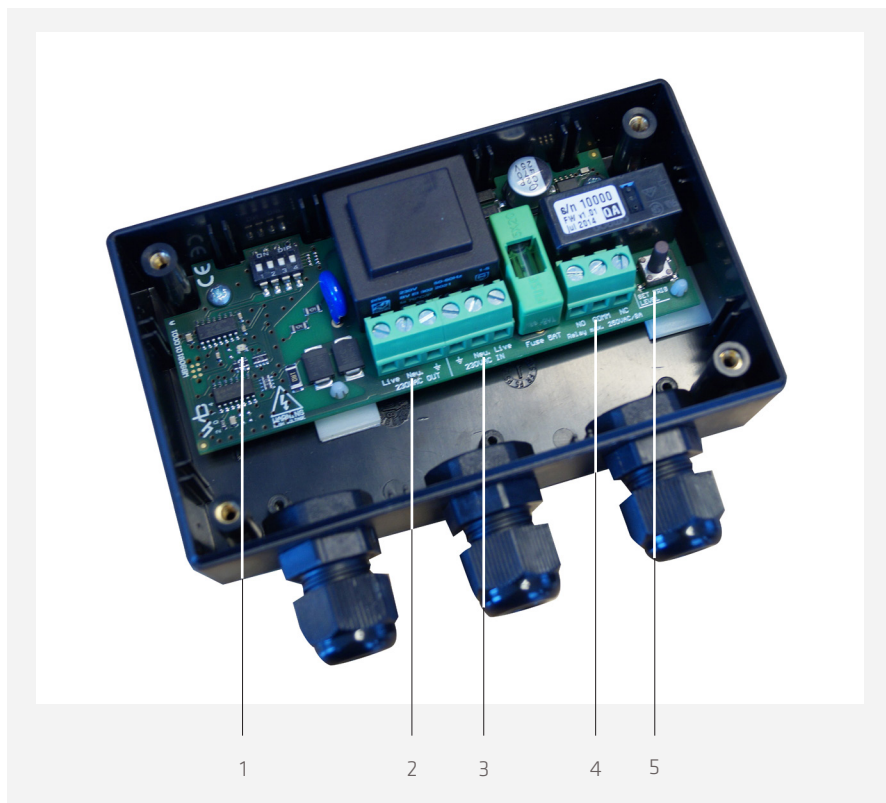
## FØR MONTERING/IBRUGTAGNING

- Kontrollér enheden for transportskader, fejl og mangler straks ved modtagelsen.
- Transportskader anmeldes straks ved modtagelse til transportfirma og Thermex.
- Fejl og mangler skal anmeldes til Thermex inden 8 dage efter modtagelsen, og senest inden montering/ibrugtagning.

## MONTERING

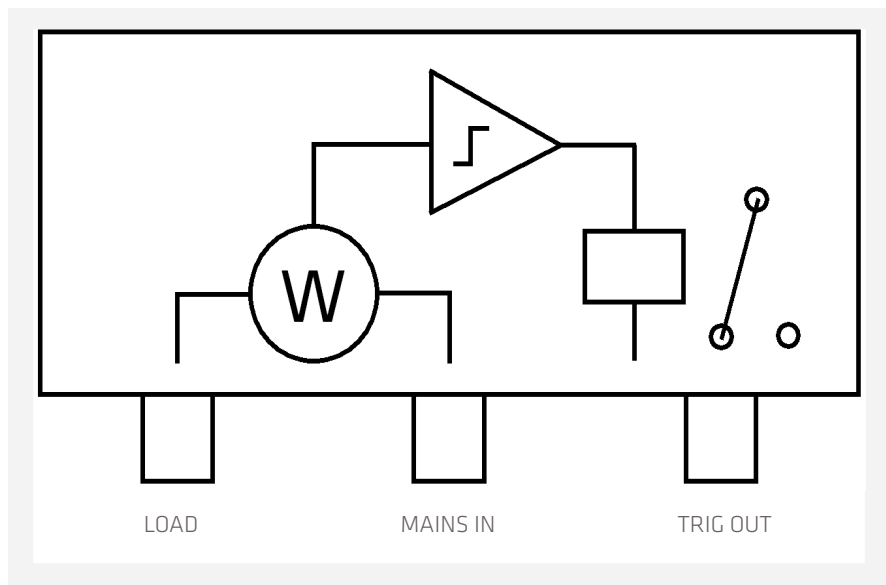
- Enheden er beregnet til drift ved 230 Volt  $\pm 10\%$  ~ 50 HZ  $\pm 15\%$  max load 1000 W / 5 A
- Enheden skal altid være tilsluttet jord

## PRODUKTET



1. Diode
2. 230 V out
3. 230 V in
4. Relæ
5. Trigger indstilling

## DIAGRAM



## TILSLUTNING AF ENHEDEN

Enheden er designet til at kunne trigge på belastninger mellem 2 W og 20 W.

Trigger Module ON	Set-punkt + 30 %
Trigger Module OFF	Set-punkt + 20 %

Enheden tilsluttes mellem forsyning og emhætte jf. diagram. Den potentialfri kontakt kan både fungere som normally open (NO) eller normally closed (NC) med max belastning 250 VAC / 8 A, alt efter hvilken terminal der anvendes.

Efter tilslutning af Trigger Module aktiveres den funktion der er valgt som belastning for triggerpunktet (f.eks. lys i emhætte). Når funktionen er aktiveret trykkes på knappen "Trigger indstilling", hvorefter modulet går i Setup-mode. Når Trigger Module er i denne tilstand er det vigtigt, at ingen funktioner aktiveres/deaktiveres. Initialiseringen tager 5-10 sekunder.

**LYSDIODEINDIKATION**

Enhed tilsluttet - relæ ikke aktiveret	—————
Relæ aktiveret	- - - - -
Setup-mode aktiveret	••••••••••

**GENERELL ADVARSEL**

- Dette produktet er kun beregnet til bruk i private boliger, dersom det benyttes til andre formål bortfaller reklamasjonsretten.
- All installasjon skal utføres av en autorisert installatør i overensstemmelse med anvisningene fra Thermex Scandinavia A/S (Thermex) og gjeldende lovgivning.
- Thermex fraskriver seg ethvert ansvar for skader, som oppstår som følge av feil installasjon, montering, bruk eller feilaktige innstillinger.

## FØR MONTERING/IDRIFTSETTELSE

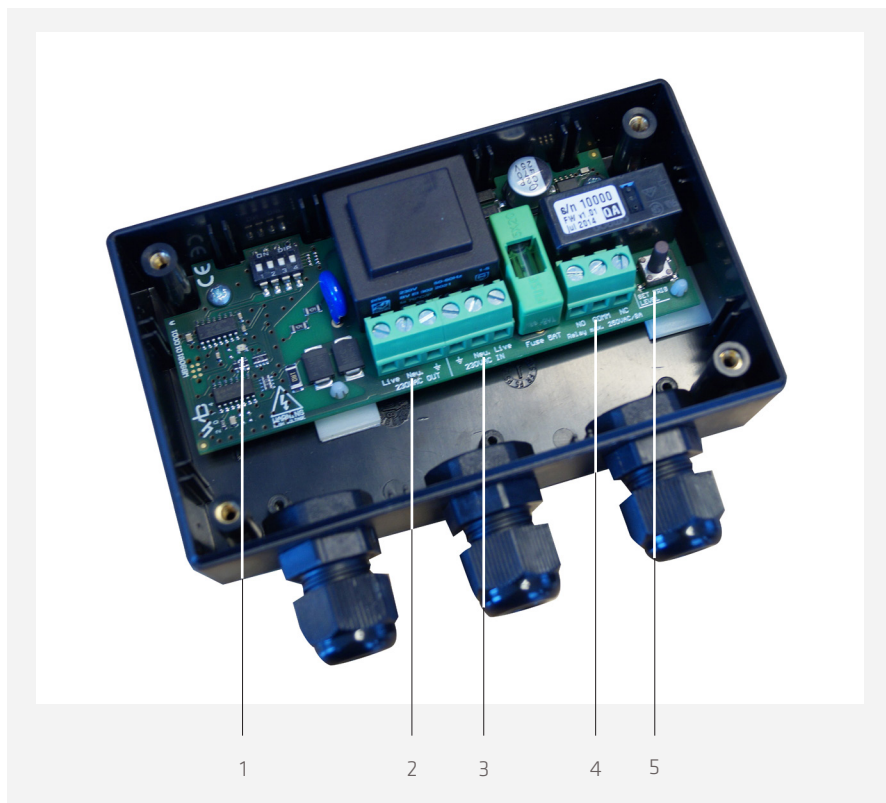
- Kontrollér PRODUKTET for transport-skader, feil og mangler umiddelbart ved levering.
- Transportskader anmeldes straks ved levering til transportfirma og Thermex.
- Feil og mangler skal meldes til Thermex innen 8 dager etter levering, og senest før montering/idriftsettelse.

## MONTERING

- Produktet er beregnet for drift ved 230 Volt  $\pm 10\%$  ~ 50 HZ  $\pm 15\%$  max load 1000 W / 5 A
- Produktet skal alltid være tilkoblet jord

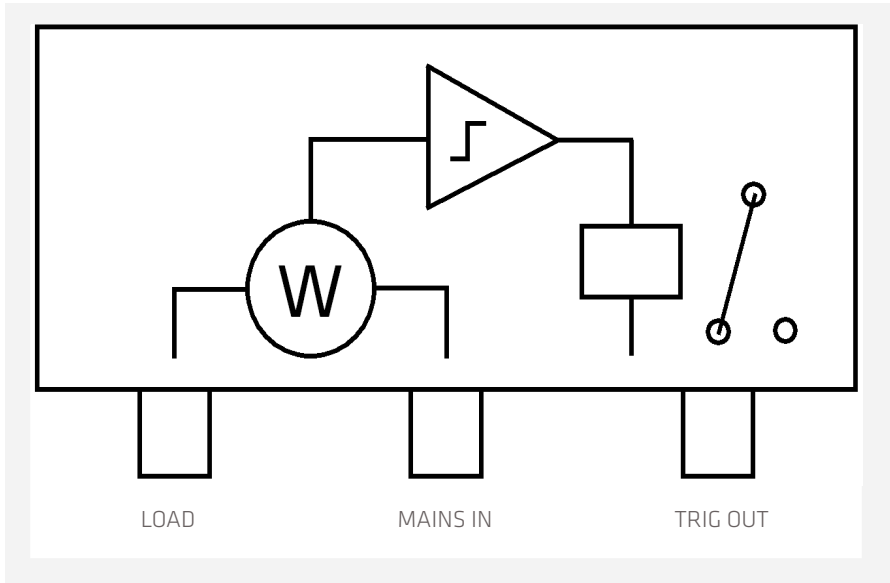


## PRODUKTET



1. Diode
2. 230 V out
3. 230 V in
4. Relæ
5. Trigger innstilling

## DIAGRAM



## TILKOBLING AV PRODUKTET

Produktet er konstruert for å kunne aktiveres/gi signal på belastninger mellom 2 W og 20 W.

Trigger Module ON	Set-punkt + 30 %
Trigger Module OFF	Set-punkt + 20 %

Produktet tilkobles mellom strømtilførsel og ventilator jf. diagram. Den potentialfrie kontakten kan både fungere som normalt open (NO) eller normalt closed (NC) med max belatning 250 VAC / 8 A.

Etter tilkobling av Trigger Modulen aktiveres den funksjon som er valgt som belastning for triggerpunktet (f.eks. lys i ventilator). Når funksjonen er aktivert, trykk på knappen "Trigger innstilling", hvoretter modulen går i Setup-mode. Når Trigger Modulen er i dette moduset er det viktig, at ingen funksjoner aktiveres/deaktiveres. Initialiseringen tar 5-10 sekunder.

## LYSDIODEINDIKASJON

Enhet tilkoblet - relé ikke aktivert	—————
Relé aktivert	- - - - -
Setup-mode aktivert	.....

**VARNINGAR OCH SÄKERHEFÖRESKRIFTER**

- Denna enhet är endast avsedd för användning i privata bostäder, vid annan användning bortfaller garanti och reklamationsrätt.
- All installation skall utföras av behörig installatör enligt anvisningar från Thermex Scandinavia AB (Thermex) och enligt gällande bestämmelser.
- Thermex frånskriver sig allt ansvar för skador som uppkommer på grund felaktig installation, montering, användning eller felaktiga inställningar.

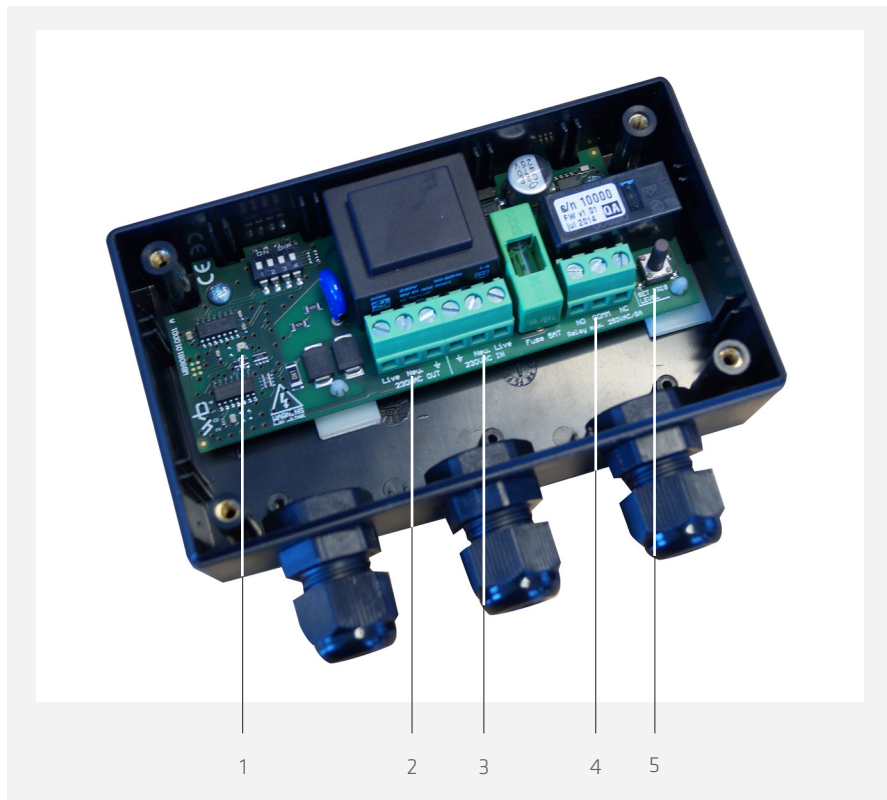
## FÖRE MONTERING/ANVÄNDNING

- Kontrollera enheten efter transportska-  
dor eller fel direkt vid mottagandet.
- Transportskador anmäls omedelbart till  
transportören och Thermex.
- Eventuella fel och avsaknader skall  
anmälas till Thermex inom 8 dagar efter  
mottagandet och senast innan  
montering/användning.

## MONTERING

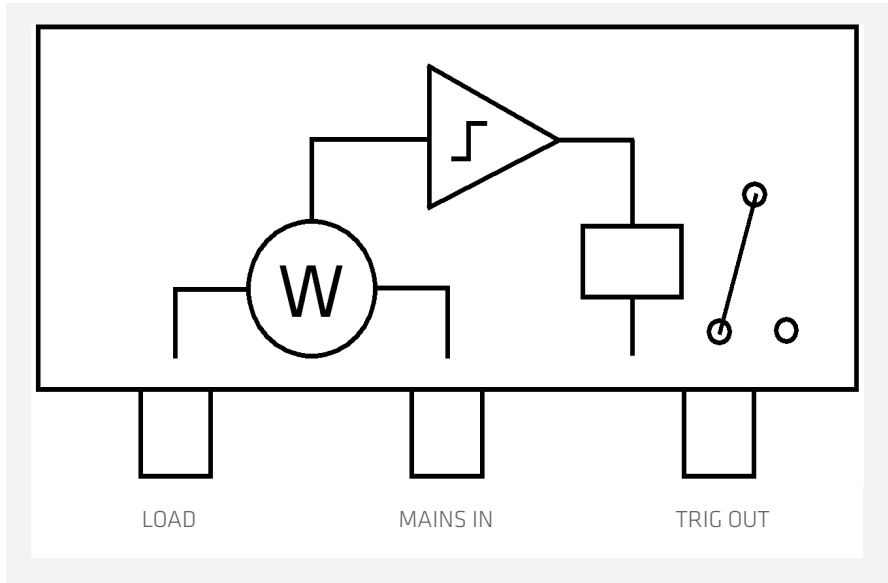
- Enheten är avsedd 230 Volt  $\pm 10\%$  ~ 50  
HZ  $\pm 15\%$  max belastning 1000 W / 5 A
- Enheten skall alltid anslutas till jord

## PRODUKTEN



1. Diod
2. 230 V out
3. 230 V in
4. Relä
5. Trigger inställning

## SCHEMA



## ANSLUTNING AV ENHETEN

Enheten är gjord för att kunna "trigga" belastningar mellan 2 W och 20 W.

Trigger Module ON	Börvärde + 30 %
Trigger Module OFF	Börvärde + 20 %

Enheten kopplas in mellan elförsörjning och köksfläkt enligt schema. Den potentialfria kontakten kan både fungera som normally open (NO) eller normally closed (NC) med max belastning 250 VAC / 8 A.

Efter inkoppling av Trigger Modulen aktiveras den funktion som är vald som belastning för "triggerpunkten" (t.ex. belysningen i köksfläkten). När funktionen är aktiverad trycker man på knappen "Trigger inställning", varefter modulen går i Setup-mode. När Trigger Modulen är i detta läget är det viktigt att inga funktioner aktiveras/dekativeras. Initieringen tar 5-10 sekunder.

**LJUSDIODSINDIKATION**

Enhet ansluten - relä inte aktiverat	—————
Relä aktiverat	- - - - -
Setup-mode aktiverat	.....

**WARNING**

- This item is only for use in private households, if used for other purposes the warranty will be repealed.
- Installation must be performed by a skilled electrician in accordance with the specifications given by Thermex Scandinavia A/S (Thermex) and legislation in force.
- Thermex disclaims all responsibility in regards to damages caused by wrong installation, mounting or use.

**BEFORE MOUNTING/COMMISSIONING**

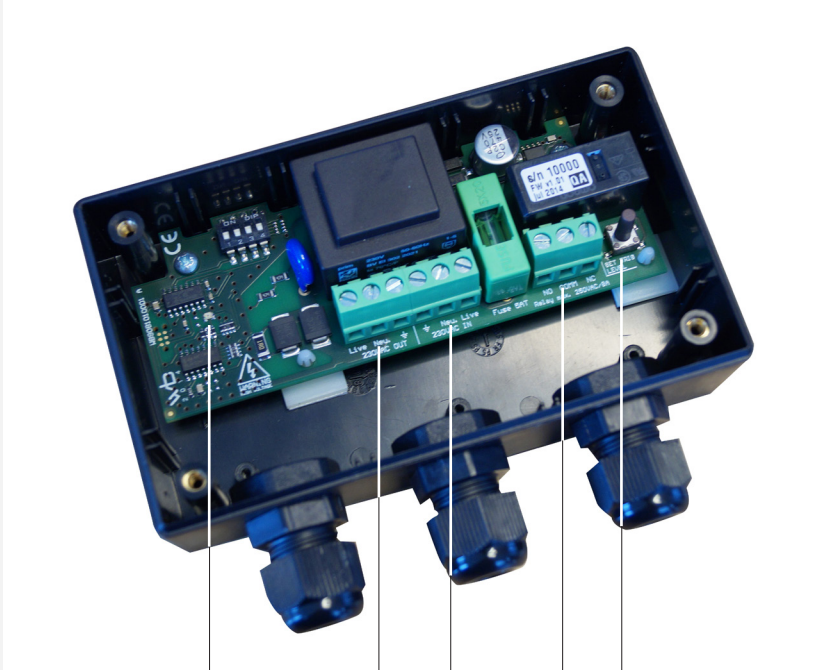
- Inspect the item for transport damages, flaws and defects immediately after the receipt.
- Transport damages must be filed to the haulage contractor and Thermex immediately after the receipt.
- Flaws and defects must be filed to Thermex within 8 days the receipt, and not later than mounting/commissioning.

**MOUNTING**

- The Trigger Module is intended for working at 230 Volt  $\pm 10\%$  ~ 50 HZ  $\pm 15\%$  max load 1000 W / 5 A.
- The Trigger Module must have earth.



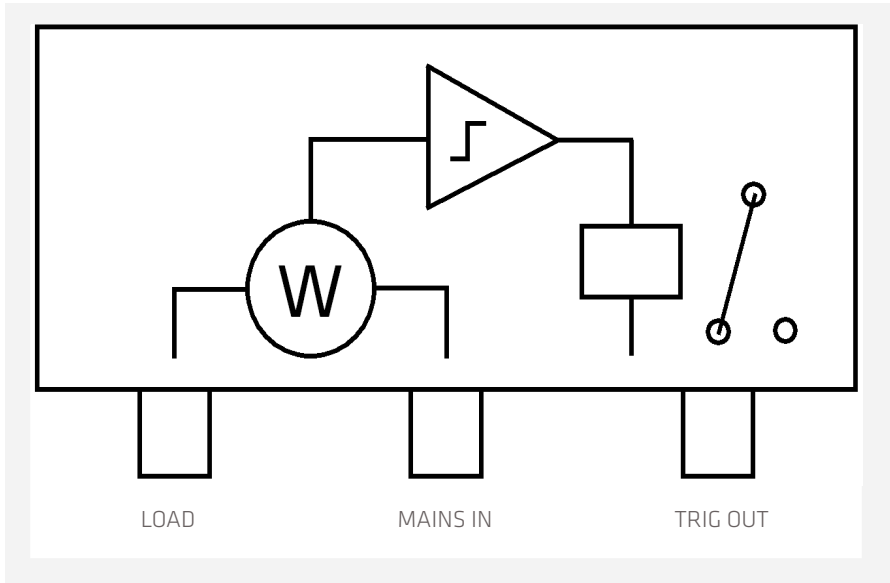
## THE PRODUCT



1 2 3 4 5

1. Diode
2. 230 V out
3. 230 V in
4. Relay
5. Trigger setting

## ELECTRICAL DIAGRAM



## CONNECTION OF THE TRIGGER MODULE

The Trigger Module is designed to trigger on loads between 2 W and 20 W.

Trigger Module ON	Set-point + 30 %
Trigger Module OFF	Set-point + 20 %

The Trigger Module is wired between the power supply and the range hood according to the diagram. The potential free relay can work as both normally open (NO) and normally closed (NC) with the maximal load 250 VAC / 8 A.

The funktion that is selected as the Trigger point (e.g. the light of the range hood) must be activated after wiring the Trigger Module. When the funktion is activated, push the button "Trigger setting" after wich the module switch to Setup-mode. When the Trigger Module is in Setup-mode it is important that none of the funktionen are activated/deactivated. The initialisation takes 5-10 seconds.

**LED INDICATION**

Trigger Module wired - relay not activated	—————
Relay activated	- - - - -
Setup-mode activated	.....

### **THERMEX SCANDINAVIA A/S SERVICEAFD.**

Farøvej 30 • 9800 Hjørring • Danmark  
Tel: +45 98 92 62 33 • Fax: +45 98 92 60 04  
info@thermex.dk  
www.thermex.dk

### **THERMEX SCANDINAVIA AS**

Lørenskogveien 75 • 1470 Lørenskog • Norge  
Tel +47 22 21 90 20  
www.thermex.no  
info@thermex.no

### **THERMEX SCANDINAVIA AB**

Importgatan 12 A • S-422 46 Hisings Backa •Sverige  
Tel: 031 340 82 00 • Fax: 031 26 33 90  
info@thermex.se  
www.thermex.se

### **THERMEX SCANDINAVIA S.L.U**

C Noi del Sucre, 42 •08840 Viladecans • España  
Tel.: +34 93 637 30 03 • Fax: +34 93 637 29 02  
info@thermex.es  
www.thermex.es

